

## Basic Holding Fixture BHF

Compatible avec tables lisses ou plaque métallique Innospann



Basic Holding Fixture BHF



Composition des Basic Holding Fixture BHF



Uni-Base UB et ventouse de référence RSC lors du bridage d'un composant en PRFC

### Adaptable à tous secteurs d'activités

- Utilisation pour l'usinage laser et le fraisage CNC dans l'industrie du bois, du métal, du plastique et des matières composites en fibres
- Usinage manuel et finition de composants : sciage, perçage ou ponçage
- Système composé de différents blocs ventouses et de l'Uni-Base Schmalz comme interface avec la table de la machine et pour le réglage des degrés de liberté
- Utilisation sur des tables lisses ou d'autres types de tables de machines en combinaison avec la Schmalz plaque métallique
- Réglage manuel flexible de la course et de l'angle de pivotement
- Degrés de liberté élevés et facilement réglables dans tous les axes

### Structure

- Blocs ventouses (1) de différentes géométries, pour une flexibilité d'adaptation optimale
- Réglage facile de l'angle d'inclinaison à l'aide d'une rotule (2) sur l'Uni-Base UB
- Poignée-étoile (3) pour un réglage précis de la hauteur, fixation à l'aide d'un levier de serrage
- Connexion d'air comprimé (4) à l'alimentation d'éléments d'aspiration à serrage
- Positionnement et pré-fixation aisés au moyen de la dalle magnétique (5)

### Produits – Points forts

- La hauteur et l'angle de l'Uni-Base sont librement réglables pour manipuler tous les contours de pièces possibles
- Peut être utilisé avec d'autres dispositifs de bridage Schmalz grâce à l'utilisation avec la plaque métallique Innospann
- Les différentes ventouses permettent une adaptation optimale à la pièce et au processus environnant

# Basic Holding Fixture BHF

Compatible avec tables lisses ou plaque métallique Innospann

## Code de désignation Basic Holding Fixture BHF

### Module 1: Uni-Base

<b>UB</b>	–	<b>135x135x156</b>	–	<b>29.5</b>	–	<b>15</b>	–	<b>G</b>
1		2		3		4		5

#### 1 – Désignation courte

Code	Type
UB	Support de ventouse Uni-Base

#### 2 – Dimensions

Code	Lxlxh en mm
135x135x156	135x135x156

#### 3 – Course

Code	Course en mm
29.5	29,5

#### 4 – Angle pivotant

Code	Type
15	15°

#### 5 – Complément de la gamme de produits

Code	Type
G	Pour tables lisses
ISST	Pour Steel-Plate

### Module 2: Ventouse

<b>ISCUP</b>	–	<b>Cup 1</b>	–	<b>80x80</b>	–	<b>x30</b>	–	<b>TV</b>
1		2		3		4		5

#### 1 – Désignation courte

Code	Type
ISCUP	Partie supérieure du Cups pour UB

#### 2 – Modèle

Code	Type
CUP 1...4	Cup 1 à 4

#### 3 – Surface d'aspiration

Code	Lxl en mm
80x28... 100x100	80x28 à 100x100

#### 4 – Hauteur

Code	Hauteur en mm
x16...x30	16 et 30

#### 5 – Complément de la gamme de produits

Code	Type
TV	Avec palpeur mécanique

<b>SSPB</b>	–	<b>117</b>	–	<b>117-125</b>	–	<b>NBR</b>
1		2		3		4

#### 1 – Désignation courte

Code	Type
SSPB	Semelle Balance

#### 2 – Dimensions

Code	Diamètre en mm
-117	ø 117

#### 3 – Zone d'application

Code	Insérer la hauteur de l'enregistrement en mm
117-125	117 à 125

#### 4 – Joint de matière

Code	Type
NBR	Caoutchouc nitrile

Le système de bridage Basic-Holding-Fixture BHF de Schmalz n'est pas fourni monté. Le système est constitué de plusieurs composants qui sont commandés indépendamment les uns des autres :

- Uni-Base UB convient pour la plaque métallique Schmalz ISST-MPL ou pour une table lisse
- Blocs ventouses Innospann ISCUP
- Ventouse Schmalz Balance SSPB avec prise Innospann assortie







Accessoires disponibles : bloc ventouse de référence

## Basic Holding Fixture BHF

Compatible avec tables lisses ou plaque métallique Innospann

### Données de commande Basic Holding Fixture BHF

Type	Réf. article
UB 135x135x156 29.5 15 G	10.01.15.00571
UB 135x135x156 29.5 15 ISST	10.01.15.00564

Type	Réf. article
ISCUP Cup 1 80x80x16	10.01.15.00209 
ISCUP Cup 2 80x40x16	10.01.15.00210 
ISCUP Cup 3 80x28x16	10.01.15.00211 
ISCUP Cup 1 80x80x30	10.01.15.00003 
ISCUP Cup 2 80x40x30	10.01.15.00004 
ISCUP Cup 3 80x28x30	10.01.15.00005 
ISCUP Cup 1 80x80x30 TV	10.01.15.00303
ISCUP Cup 2 80x40x30 TV	10.01.15.00305
ISCUP Cup 4 100x100x30	10.01.15.00403
ISCUP Cup 4 100x100x30 TV	10.01.15.00405

Type	Réf. article
SSPB-117 117-125 NBR	10.01.15.00719

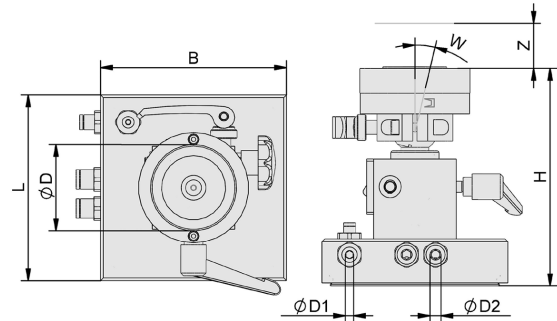
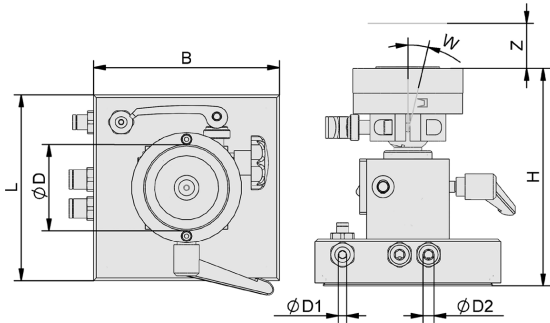
### Données de commande Accessoires Basic Holding Fixture BHF

Type	Réf. article
Bloc aspirateur de référence	RSC 85x120-VU1-40-IS-BHF 10.01.15.00587

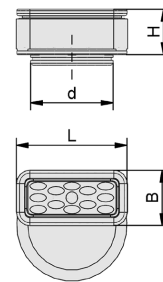
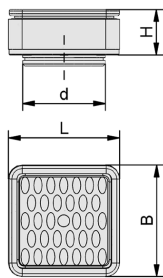
# Basic Holding Fixture BHF

Compatible avec tables lisses ou plaque métallique Innospann

**Données de construction Basic Holding Fixture BHF**

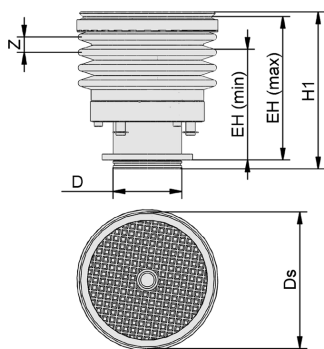


UB



ISCUP Cup 1, ISCUP Cup 4

ISCUP Cup 2, ISCUP Cup 3



SSPB

## Basic Holding Fixture BHF

Compatible avec tables lisses ou plaque métallique Innospann

### Données de construction Basic Holding Fixture BHF

Type	B [mm]	D [mm]	D1 [mm]	D2 [mm]	H [mm]	L [mm]	W [°]	Z (Course)
UB 135x135x156 29.5 15 G	135	61	6	8	156	135	15	29,5
UB 135x135x156 29.5 15 ISST	135	61	6	8	156	135	15	29,5

Type	B [mm]	d [mm]	H [mm]	L [mm]
ISCUP Cup 1 80x80x16	80	60	16	80
ISCUP Cup 2 80x40x16	40	60	16	80
ISCUP Cup 3 80x28x16	28	60	16	80
ISCUP Cup 1 80x80x30	80	60	30	80
ISCUP Cup 2 80x40x30	40	60	30	80
ISCUP Cup 3 80x28x30	28	60	30	80
ISCUP Cup 1 80x80x30 TV	80	60	30	80
ISCUP Cup 2 80x40x30 TV	40	60	30	80
ISCUP Cup 4 100x100x30	100	60	30	100
ISCUP Cup 4 100x100x30 TV	100	60	30	100

Type	D [mm]	Ds [mm]	EH (min) [mm]	EH (max) [mm]	H1 [mm]	Z (Course) [mm]
SSPB-117 117-125 NBR	60	117	117	125	137	8

### Présentation multimédia du produit

#### Moyen

How-to-Video 03

#### Lien

<https://vimeo.com/147459382>